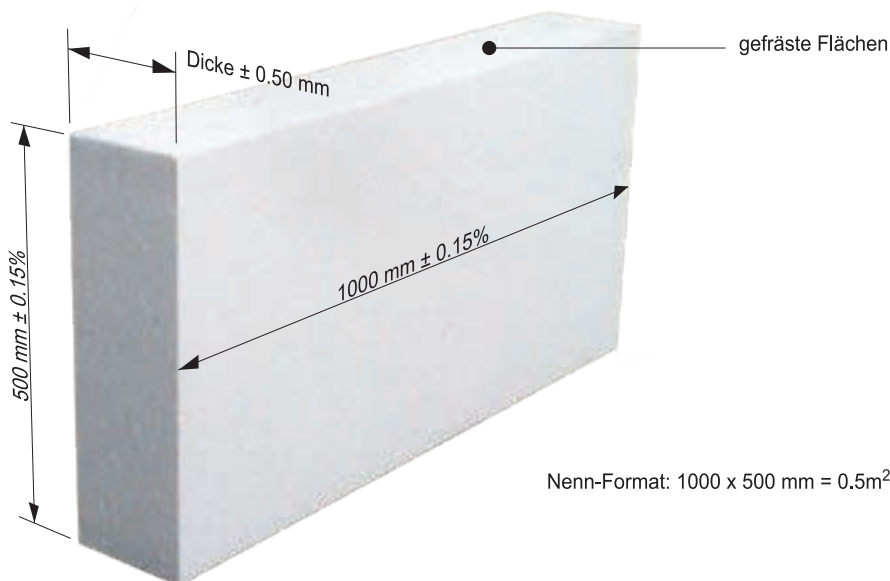


gopor F15e Standard Fassade - Wärmedämmung für Kompaktfassaden



gopor F15e Standard Fassade - Besonderheiten

Die Fassade F15 Wärmedämmplatten aus elastifiziertem gonon-PS-Hartschaum (EPS elastifiziert) weisen eine Raumdichte von 15kg/m^3 auf. Das Bandschäumverfahren garantiert einen hohen Homogenitätsgrad. Neben den gleichmässig guten Lambdawerten zählt auch die homogene Elastifizierung über den gesamten Plattenquerschnitt zu den besonderen Stärken dieses Produktes. Die elastischen Eigenschaften der Wärmedämmplatte erbringen eine zusätzliche Verbesserung der Bauschalldämmung der Kompaktfassade. Die im Vergleich zur nicht-elastifizierten F15 Fassadenplatte um den Faktor 5 reduzierten lang- und kurzzeitigen E-Moduli reduzieren die temperaturbedingten Zwängungsspannungen.

gopor F15e Standard Fassade - Anwendungsraster ¹⁾

Universell einsetzbare Wärmedämmung für Kompaktfassaden mit einem deklarierten Lambda von 0.038 W/mK . Zusätzlicher Schallschutz dank Elastifizierung. E-Modul (Kurzzeitwert) ca. 0.5 N/mm^2 , E-Modul (Langzeitwert) ca. 0.05 N/mm^2 . Empfohlene maximale Einbaudicke 160 mm .

¹⁾ Anwendungsraster beachten => www.gonon.ch

gopor F15e Standard Fassade - Lieferprogramm und Wertetabelle

Dicke [mm]	Art. Nr.	U-Wert [$\text{W/m}^2\text{K}$]	m^2 / Paket
20	0390020	1.43	12.5
30	0390030	1.04	8.0
40	0390040	0.81	6.0
50	0390050	0.67	5.0
60	0390060	0.57	4.0
80	0390080	0.44	3.0
100	0390100	0.36	2.5
120	0390120	0.30	2.0
140	0390140	0.26	1.5
160	0390160	0.23	1.5

Auch Zwischendicken und Dicken grösser 160 mm erhältlich. / U-Wert berechnet mit: $h_i=8$; $h_e=20$ / Gültigkeit Lambda-Deklaration bis Ende 2008

Januar 2008 - Technische Änderungen vorbehalten



gonon Isolation AG (SA)
Postfach
CH-8226 Schleitheim SH
Telefon 052 687 47 47
Telefax 052 680 17 25
<http://www.gonon.ch>
E-Mail: info@gonon.ch

gonon Isolation AG (SA)
En Raboud
CH-1680 Romont FR
Téléphone 026 652 90 30
Téléfax 026 652 43 83
<http://www.gonon.ch>
E-Mail: info@gonon.ch

